

WideTEK® 60CL

*Найшвидший з наявних на
ринку 60-дюймовий кольоровий
CIS-сканер з високою якістю
сканування, вбудованим
комп'ютером та програмним
забезпеченням*



**60-дюймовий кольоровий CIS-сканер
з високою якістю сканування
(made in Germany)**

- Ширина сканування до 1524 мм (60')
- Ширина документів до 1570 мм
- Відповідність FADGI & ISO 19264-1
- Роздільна здатність 1200 x 1200 dpi
- Швидкість сканування до 9,1 метрів за хвилину (у кольорі, 200 dpi)
- Сканування оригіналів необмеженої довжини в багатосторінковий PDF
- Контролер 64BIT LINUX, Intel Quad Core, 16 GB RAM, 128GB SSD
- Гігабітний інтерфейс (протокол TCP/IP)
- Профілі sRGB, Adobe RGB, Native Color Spaces
- Сенсорний екран WVGA для зручного управління
- Інтегроване програмне забезпечення для покрокового сканування
- Сканування зображенням вверх
- Подавання по центру, з лівої або правої сторони
- Автоматичне визначення розміру і положення оригіналу
- Автоматичні обрізка та виправлення перекосу
- Міцний, антистатичний, повністю металевий тракт подавання
- Віртуальне повторне сканування, зміна зображення без фактичного повторного сканування
- За бажанням - великий зовнішній сенсорний екран
- Надійна конструкція
- Проста установка завдяки технології SCAN2NET®



Сканер WideTEK® 60CL-600 являє собою дійсно самостійну систему з вбудованим комп'ютером і програмним забезпеченням, пропонуючи новий рівень сканування технічних документів за надзвичайно привабливою ціною.

*Використовуючи новітні технології, наш сканер перевищує всі критерії, викладені в рекомендаціях FADGI *** та ISO 19264-1 level B.*

Професійна якість. Зроблено в Німеччині.

Надзвичайно швидкий 60-дюймовий кольоровий CIS - сканер з високою якістю і точністю відтворення кольорів

WideTEK® 60CL-600 є найшвидшим 60-дюймовим сканером на ринку, який працює з швидкістю до 9,1 метрів за хвилину при роздільній здатності 200 dpi. При скануванні з повною шириною захвату в 60 дюймів і роздільною здатністю 600 точок на дюйм забезпечується швидкість в 1,5 метра за хвилину. У чорно-білому і напівтоновому режимах швидкість сканування зростає втричі, але в той же час може бути індивідуально налаштована, наприклад, в разі сканування крихких і цінних документів.

Таку швидкість забезпечує інтегрована технологія Scan2Net®, реалізована у вбудованому 64-бітному комп'ютері Linux. Ця дійсно автономна система здатна сканувати в мережеві папки швидкого доступу, FTP-сервери, накопичувачі USB, хмарні сервіси, а також виконувати пряме копіювання без необхідності приєднання додаткового ПК.

WideTEK® 60CL надає надзвичайно чіткі скани з точністю відтворення кольорів, яка навіть перевершує конкуруючі CCD-сканери. Оцифровка даних здійснюється "на льоту", а сканування документів формату A0 в портретному режимі з роздільною здатністю 300 dpi у 24-бітний колір займає менше 7 секунд. Ще 2 секунди займає обрізка, вирівнювання, перегляд і збереження.



Великі документи на кшталт карт перемотуються на передню сторону або опускаються вниз в приймальний кошик.

Інші переваги, завдяки яким сканер WideTEK® 60CL є правильним вибором для вирішення ваших завдань:

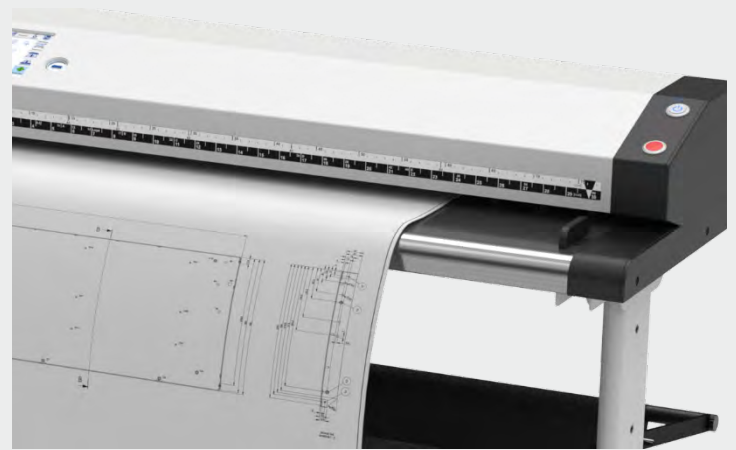
- Scan2USB – покрокове сканування на пристрій USB
- Scan2Print – копіювання на мережевий принтер або "гарячу" папку
- Scan2Network – сканування в мережу, SMB, FTP
- Вихідні формати PDF, PDF/A, JPEG, TIFF, PNM, багатосторінкові PDF і TIFF, DICOM та інші
- Підтримка операційних систем Windows 7, 8, 10, Linux, Mac
- ScanWizard із використанням браузерів: IE, Safari, Chrome, Firefox
- Дистанційне техобслуговування та усунення проблем
- Вбудовані профілі sRGB, Adobe RGB, native RGB

Модифікації

- WT60CL-600 – мінімальна робоча конфігурація (без стійки)
- WT60CL-BDL1 – ідеальний варіант повного рішення для сканування. Включає стенд, сенсорний дисплей 22", майстер пакетного сканування Scan Wizard, гарантія 12 міс.

Опції:

- Підлоговий стенд з приймальним пристроєм
- Зовнішній сенсорний дисплей 22" Full HD
- Майстер пакетного сканування Scan Wizard
- Повна гарантія – до 5 років (вкл. безкоштовні запчастини)
- Print Wizards для Canon (iPF, OCE), HP (DesignJet, PageWide), EPSON SureColor



Порт USB 3.0 дозволяє записувати відскановані зображення на USB-пристрій.

Порт USB 3.0 дозволяє записувати відскановані зображення на USB-пристрій.

Ринки та використання

WideTEK® 60CL-600 з успіхом використовується на багатьох ринках.

WideTEK® 60CL-600: Ринки

- Архітектура, конструкторські бюро, будівництво, САПР
- Комунальні підприємства, реєстри, державні установи
- Копіювальні послуги, репрографія
- Картографічні послуги, ГІС
- Преса, газетні вирізки
- Університети, бібліотеки, архіви

Варіанти використання WideTEK® 60CL-600 числені і різноманітні: сканер стане в нагоді майже для всіх завдань, де необхідні широкий формат і продуктивність.

WideTEK® 60CL-600: Використання

- Сканування карт, кольорових постерів, графіки
- Архівування ілюстрацій та фото
- Сканування інженерних та архітектурних креслень САПР
- Архівування газет, періодичних видань та журналів
- Оцифровка документів державних установ та архівів
- Архівування і копіювання світлокопій ("синьок" та "сепій")

Платформа Scan2Net® є технологічною основою всіх сканерів WideTEK® і Bookeye® виробництва Image Access. Вона замінює драйвери і програмне забезпечення, які зазвичай необхідні для використання сканерів і мережевого з'єднання: передача даних через мережевий інтерфейс набагато вища, ніж через USB 2.0 або USB 3.0. Пристрої на платформі Scan2Net® здатні досягати неперевершеної продуктивності при надзвичайно низькій вартості володіння. Сканери Scan2Net® обладнані 64-бітною ОС Linux, яка дозволяє значно збільшити швидкість і продуктивність.

Scan2Net® Advantages

- 64bit Linux based computer, fast and virus protected
- Easy integration into existing network structures
- Only a single IP address is required to run the scanner
- Integration and remote access via the Intranet or even the Internet
- Scans directly to SMB, FTP, hot folders, USB, Email or the Cloud without the need of an external PCs
- Simple, intuitive operation, Java and HTML based
- Clear menu structure, operation via touchscreen
- Multilanguage support, customizable user interface

ТЕХНІЧНІ ХАРАКТЕРИСТИКИ

Максимальна ширина оригіналу/документу	1570 мм / 1524 мм
Товщина документу	12 мм 9600 dpi interpolated)
Роздільна здатність	200 dpi – 9.1 м/хв, 300 dpi – 6.1 м/хв
Швидкість (колір 24 біт, ширина 60")	600 dpi – 1.5 м/хв, 1200 dpi - 0.8 м/хв
	600 dpi – 4.6 м/хв, 1200 dpi - 2.3 м/хв
Швидкість (монохром 8 біт, ширина 60")	48 біт колір, 16 біт монохром
	24 біт колір, 8 біт монохром, бітональні, посилені напівтони
Глибина кольору	Багатосторінковий PDF (PDF/A) and TIFF, JPEG, JPEG 2000, PNM, PNG, BMP, TIFF (Raw, G3, G4,
Вихід сканів	LZW, JPEG) AutoCAD DWF, JBIG, DjVu, DICOM, PCX, Postscript, EPS, Raw data
Формати файлів	Вбудовані sRGB, Adobe RGB і native. Індивідуальне профілювання через веб-підписку Scan2ICC
	Перевищує вимоги FADGI ***, ISO 19264-1
Профілі ICC	5 x CIS модулів, 36,720 пікселя, капсулювання і пілозахисні
Джерело світла	RGB LED
Комп'ютер	ОС Linux 64 біт, процесор Intel quad core, 128 Гб SSD, пам'ять 16 Гб
Панель управління	7-дюймова сенсорна / опція - 22 -дюймова сенсорна
Порт USB	USB Port 3.0
Інтерфейс	Гігабітний Fast Ethernet, протокол TCP/IP (базується на інтерфейсі Scan2Net®)
Розміри	170 x 1697 x 358 мм (В x Ш x Г)
Вага	34 кг
Джерело живлення	100 – 240 В, 47 – 63 Гц (зовнішнє джерело живлення, відповідність стандарту ECO CEC рівня VI)
Споживання енергії	< 0.5 W (сплячий режим) / < 5.8 W (очікування) / < 30 W (готовність) / < 50 W (сканування)
Робоча температура	5 - 40°C
Відносна вологість	20 - 80% (без конденсату)
Шум	< 35 dB(A) (сканування) / < 25 dB(A) (очікування)
Опції	WT-TOUCH21 , WT-TOUCH22 / WT60-STAND , WT-STAND-ADJ
Сертифікати	IEC 62386-1, UL62368-1, CSA C22,2#62368-1; CB, CE, FCC, RoHS



Мегатрейд – Офіційний дистриб'ютор Image Access в Україні
 03057, м. Київ, вул. Смоленська, 31-33
 Тел. (044) 538-00-06, Email: printsales@megatrade.ua
www.megatrade.ua



MEGATRADE
 project distribution